



Sensormanager für SNMP-Adapter Professionell

Art. Nr.-SENSMCS121

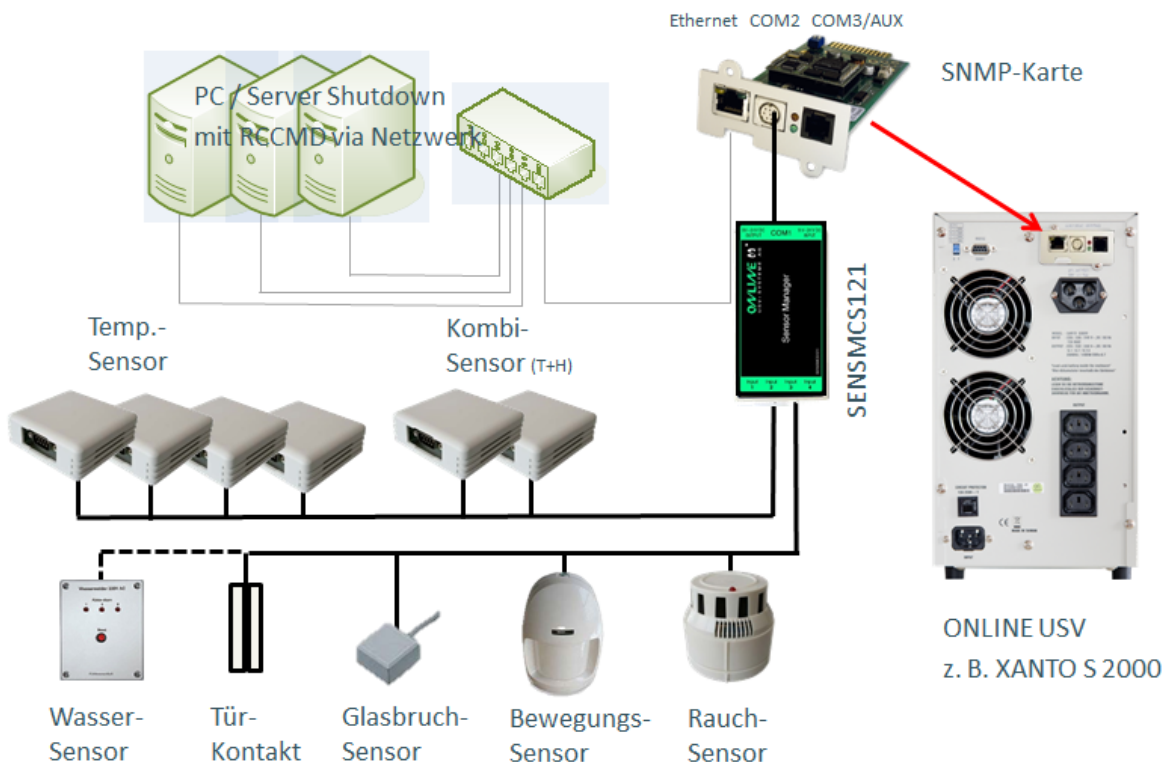


Beschreibung:

Der SENSORMANAGER ist eine Systemerweiterung der SNMP-Karte Professional.

Der SENSORMANAGER ist ein Messwertaufnehmer für die Überwachung und Verwaltung von Sensoren. Insgesamt können bis zu 8 analoge Fühlereinheiten, 4 digitale Kontakte und 4 digitale Ausgänge gleichzeitig verwaltet werden (open collector). Der SENSORMANAGER übernimmt das Monitoring somit für Bereiche wie z.B. Temperatur und Luftfeuchtigkeit sowie für digitale Ein- und Ausgänge für z.B. Rauch, Feuer und optische Alarmgeber. Im Bedarfsfall werden Systemalarme weitergeleitet und automatisierte Reaktionen ausgeführt. Dazu gehören z.B. das Informieren des Administrators oder das selbstständige Herunterfahren von Netzwerk-Computern.

Die Alarmschwellen Minimum/Maximum bei den analogen Geräten (Temperatur, Luftfeuchtigkeit etc.) können individuell festgelegt und für jeden einzelnen Sensor konfiguriert werden. Die Alarme können mit einer AND/OR-Logik verknüpft werden. Somit kann z.B. ein Eingangsalarm (z.B. Rauchmelder) mit dem Temperatursensor verbunden werden, um so einen Brandalarm erst dann auszulösen, wenn BEIDE Alarme aktiv sind. Alle Daten und Alarme werden gespeichert. Die gesamte Verwaltung und Überwachung des SENSORMANAGERS wird über einen Web Browser konfiguriert.



Eigenschaften:

- Genaue Überwachung in Computerräumen und Gebäuden von Temperatur, Luftfeuchtigkeit und anderen Messwerten.
- Ermittlung von schädigenden Systembedingungen und anschließende automatisierte Maßnahmen zur Absicherung kritischer Prozesse. Dazu gehören u.a. Netzwerkalarme oder Shutdowns von Server-Farmen, usw.
- Durch die Einstellung von Grenzwerten (min./max) kann die Kontrolle und Ausführung der Ereignisse individuell gestaltet werden, z.B. benutzerdefinierte USV- und Rechner-Shutdown-Bedingungen.
- Die einfache Messwerteneinstellung der Sensoren wird anhand von Skalierungsfaktoren durchgeführt. Ergebnis ist die genaue Auswertung der erfassten Werte.
- Gegebene Anschlussmöglichkeiten für bis zur 8 einzelne, analoge Fühlerelemente, z.B. für Werte wie Temperatur, Luftfeuchtigkeit, etc. (beim Anschliessen einiger Sensoren von mehr als 4 Fühlereinheiten wird ein RJ12 Splitteranschluss benötigt).
- Ausgerüstet mit 4 digitalen Ausgangskontakten und 4 digitalen Eingangskontakten. Neue Temperatur- und Luftfeuchtigkeitsfühler mit zusätzlichem I/O Modul ermöglichen den einfachen und direkten Anschluss ohne zusätzlichen Verkabelungsaufwand.
- Die graphische Darstellung der Messwerte ist über Web Browser, UNMS II, SNMP, ModbusOverIP und WAP möglich.
- Optionales Befestigungskit für 35mm DIN-Schiene oder Wandmontage erhältlich.

Besondere Funktionalitäten:

- Die Messwertschwellen für das Über- sowie Unterschreiten von zuvor festgelegten Messwerten aller 8 analogen Kanäle sind einzeln konfigurierbar.
- Einzel konfigurierbare Voralarmschwellenwerte für jeden analogen Kanal.
- Getrenntes Erfassen von Events (Ereignisse) für das Über- und Unterschreiten der Alarmschwellenwerte.
- Komfortabel zu bedienende Alarm Matrix, zum flexiblen Einrichten von 8 Alarmmerkern und zur Konfiguration der Relaisausgänge.
- Graphische Darstellung der analogen Messwerte mit Einblendung der Alarmschwellen.

Optionen und Zubehör

- Temperatursensor
- Kombisensor für Temperatur und Luftfeuchtigkeit
- Wasser- und Luftfeuchtigkeitsmesser
- Türkontakt
- Glasbruchsensor
- Bewegungsmelder
- Rauchmelder
- Stromversorgungskabel, zur direkten Stromversorgung über SNMP-Karte, Kabellänge 2m
- Montage-Kit, zur Befestigung auf 35mm DIN-Schiene oder Wandbefestigung

Technische Daten:

- Stromversorgung: 9 bis 24V DC wide range, 500mA (mit Sensoren)
Netzteil im Lieferumfang enthalten
- Größe, Gewicht: 70 x 130mm, 210g
- RS-232 serielle Schnittstelle: 1 Ausgang, Sub D 9
Kabel im Lieferumfang enthalten
- Status LED: Strom an / LED: grün
- Betriebstemperatur: 0 bis 65°C
- Luftfeuchtigkeit: 10 bis 80%, nicht kondensierend
- 8 analoge Eingänge: 0 bis 10V (0 bis 20mA)
1 Temperaturfühler (SM_T) im Lieferumfang enthalten
- 4 digitale Eingänge: 9 bis 24V
- 4 digitale Ausgänge: 9 bis 24V / 100mA
- Klassifizierung: CE

Achtung!

Bitte zum Betrieb einen SNMP-Adapter Professionell mit aktueller Firmware verwenden.
Aktuelle Firmware unter www.online-usv.de/download herunterladen.