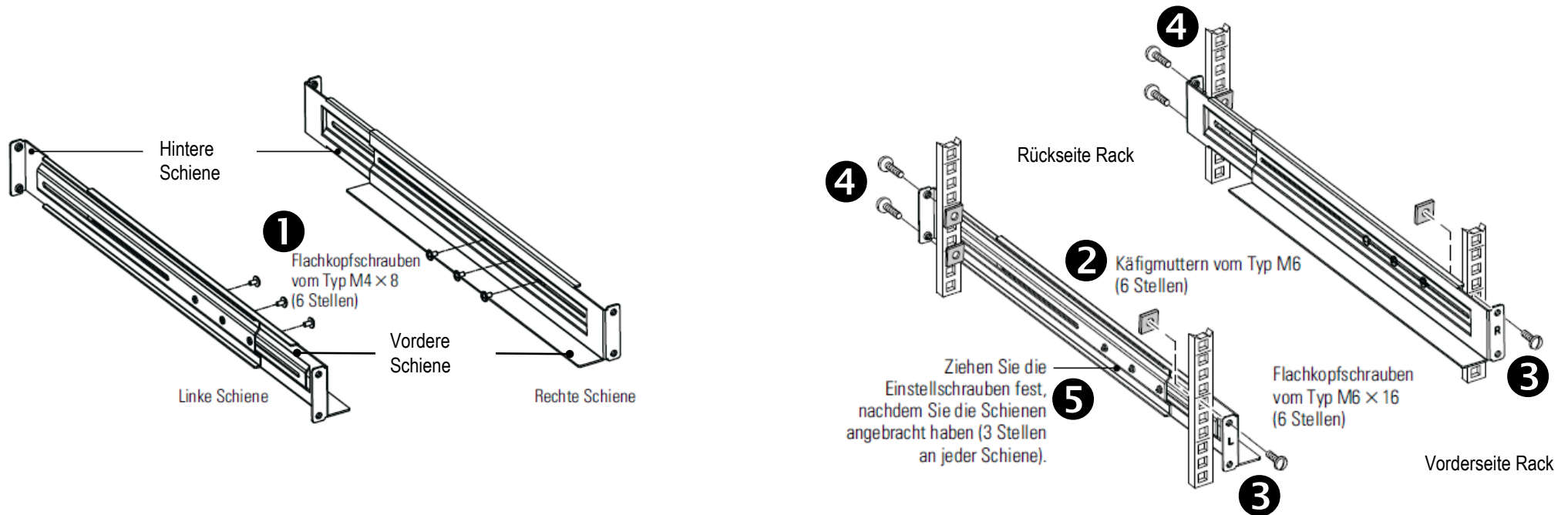


# Montageanleitung Rack-Kit



- 1** Vorderere Schiene mit hinterer Schiene verbinden (2x), 6x Flachkopfschrauben M4 x 8 verwenden, nicht festziehen.
- 2** Montagelochungen im Rack auswählen, 6x Käfigmuttern (2x vorne und 4x hinten) anbringen.
- 3** Vorderere Schiene mit jeweils 1x Flachkopfschraube M6 x 16 (Montageloch oben) an Rack (Vorderseite) befestigen.
- 4** Hintere Schiene mit jeweils 2x Flachkopfschrauben M6 x 16 an Rack (Rückseite) befestigen.
- 5** Flachkopfschrauben M4 x 8 festziehen.

ONLINE USV-Systeme AG  
Dreimühlenstraße 4, D-80469 München, Deutschland

Phone +49 (89) 2423990-10  
Fax +49 (89) 2423990-20  
www.online-usv.de

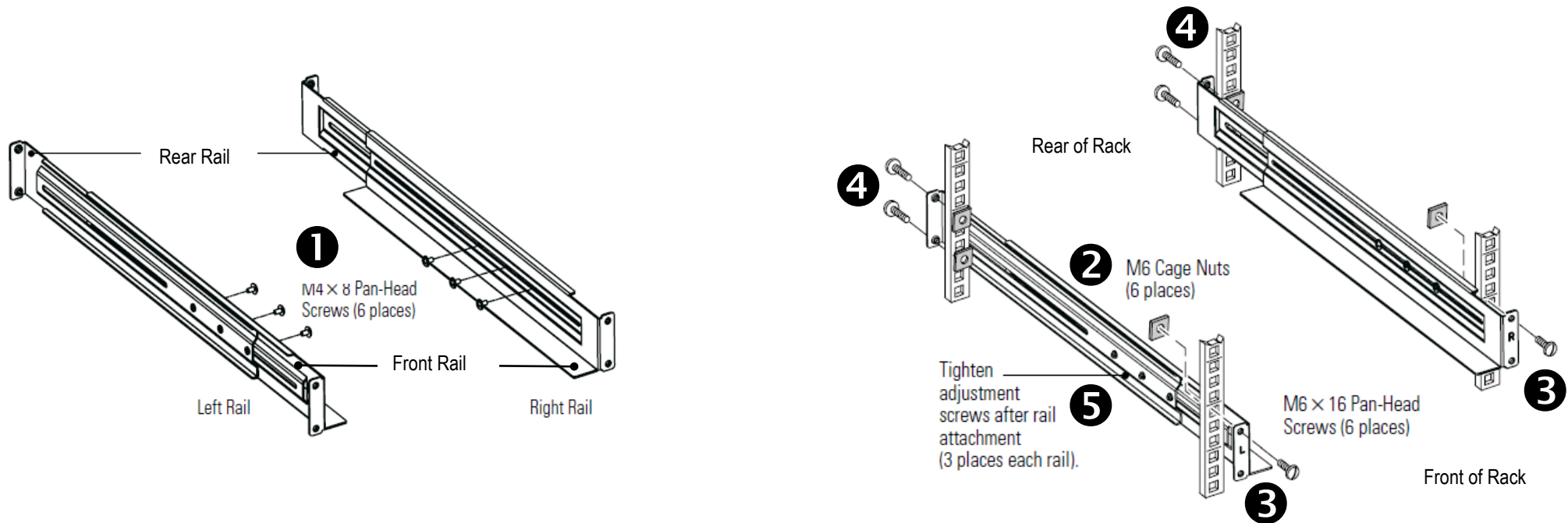
ONLINE UPS-Systems S.r.l.  
Via Edison 12, I-20058 Villasanta (Milano), Italien

Phone +39 (039) 2051444  
Fax +39 (039) 2051435  
www.online-ups.it

ONLINE USV-Systeme AG  
Eigenheimstraße 11, CH-8304 Wallisellen (Zürich), Schweiz

Phone +41 (44) 9452829  
Fax +41 (44) 9453288  
www.online-usv.ch

# Installation Guide Rack-Kit



- 1** Combine front rail with rear rail (2x), use 6x pan head screws M4 x 8, do not tighten.
- 2** Select mounting holes in the rack, mount 6x cage nuts (2x front and 4x rear).
- 3** Attach front rail with each 1x pan head screw M6 x 16 (mounting hole on the top) to the rack (front).
- 4** Attach rear rail with each 2x pan head screw M6 x 16 to the rack (rear).
- 5** Tightens up pan head screws M4 x 8.

ONLINE USV-Systeme AG  
Dreimühlenstraße 4, D-80469 Munich, Germany

Phone +49 (89) 2423990-10  
Fax +49 (89) 2423990-20  
www.online-usv.de

ONLINE UPS-Systems S.r.l.  
Via Edison 12, I-20058 Villasanta (Milano), Italy

Phone +39 (039) 2051444  
Fax +39 (039) 2051435  
www.online-ups.it

ONLINE USV-Systeme AG  
Eigenheimstraße 11, CH-8304 Wallisellen (Zürich), Switzerland

Phone +41 (44) 9452829  
Fax +41 (44) 9453288  
www.online-usv.ch